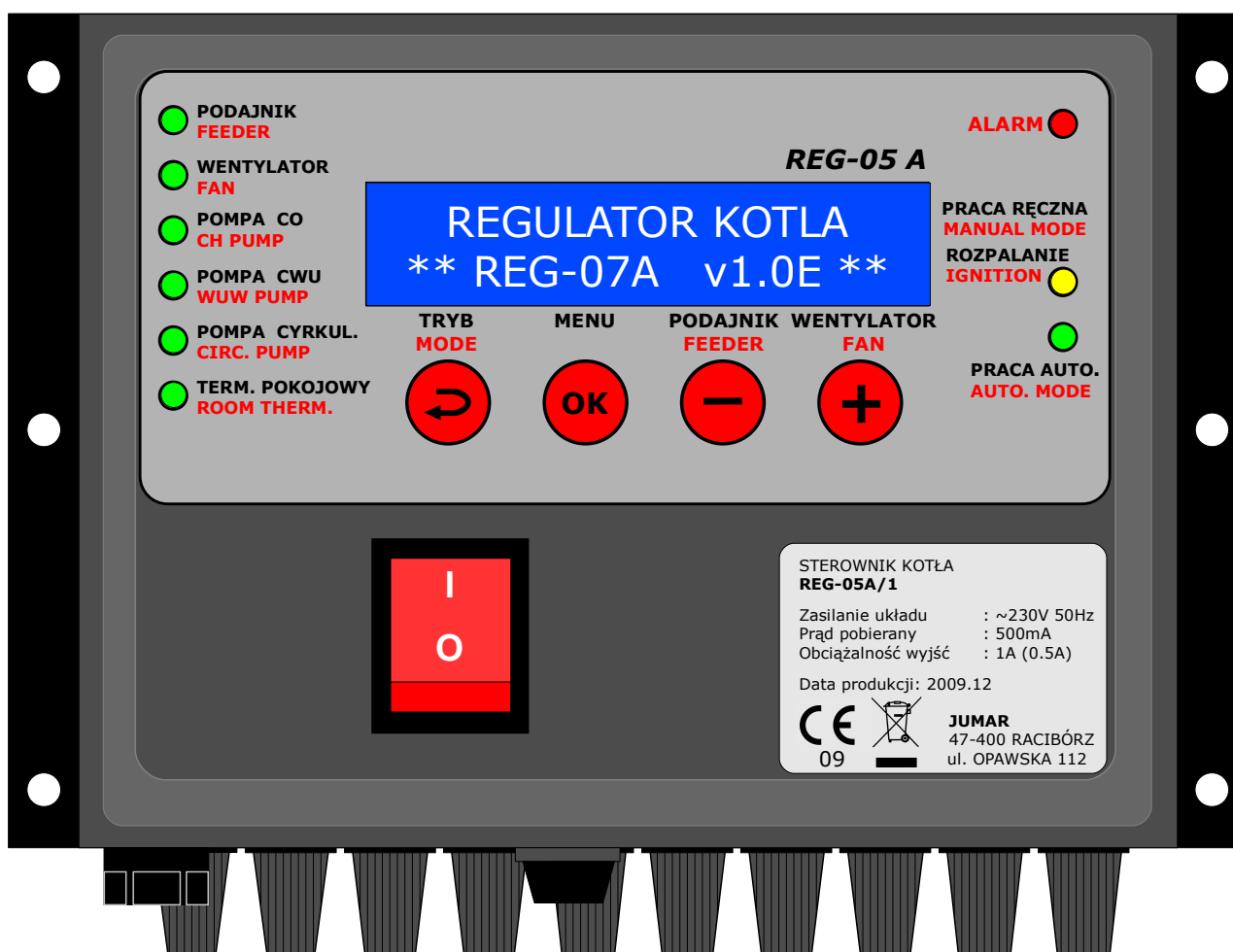


# MIKROPROCESOROWY STEROWNIK KOTŁA CO

## REG – 07 wersja 1.0

### INSTRUKCJA MONTAŻU I OBSŁUGI



**JUMAR**



## SPIS TREŚCI

<b>BEZPIECZEŃSTWO UŻYTKOWANIA.....</b>	<b>5</b>
<b>ZALECENIA MONTAŻOWE.....</b>	<b>5</b>
<b>DANE TECHNICZNE.....</b>	<b>6</b>
<b>ZASTOSOWANIE.....</b>	<b>8</b>
<b>ZASADA DZIAŁANIA.....</b>	<b>8</b>
<b>SCHEMAT PODŁĄCZENIOWY.....</b>	<b>9</b>
<b>PANEL STEROWNIKA.....</b>	<b>10</b>
<b>OBSŁUGA STEROWNIKA.....</b>	<b>11</b>
FUNKCJE PRACY:.....	12
<b>PORUSZANIE SIĘ PO MENU.....</b>	<b>15</b>
<b>TABELE USTAWIEŃ.....</b>	<b>19</b>
<b>OPIS USTAWIEŃ.....</b>	<b>22</b>
<b>A.USTAWIENIA TEMPERATUR:.....</b>	<b>22</b>
1.TEMPERATURA WODY GRZEWczej.....	22
2.WARTOŚĆ OBNIŻENIA TEMPERATURY (1).....	23
3.WARTOŚĆ OBNIŻENIA TEMPERATURY (2).....	23
4.TEMPERATURA ZAŁĄCZENIA POMPY CO.....	24
5.TEMPERATURA WYGASZANIA KOTŁA .....	24
6.OCHRONA KOTŁA (PRZEGRZANIE).....	25
7.PRACA KOTŁA.....	25
<b>B.USTAWIENIA ZBIORNIKA CWU.....</b>	<b>26</b>
1.TEMPERATURA ZBIORNIKA CWU.....	26
2.NADWYŻKA TEMPERATURY CWU.....	26
3.PRIORYTET CWU.....	27
4.CZAS PRACY POMPY CYRKULACYJNEJ.....	27
5.CZAS POSTOJU POMPY CYRKULACYJNEJ.....	27
<b>C.USTAWIENIA KOTŁA .....</b>	<b>28</b>
<b>1.STEROWANIE KOTŁA - PODAJNIK.....</b>	<b>28</b>
1.OBROTY WENTYLATORA.....	28
2.IŁOŚĆ PODAWANEGO WĘGLA.....	29
3.CZAS CYKLU PRACY.....	29
4.CZAS CYKLU PODTRZYMANIA.....	30
5.CZAS WYBIEGU WENTYLATORA.....	30
6.CZAS PRZEDMUCHU WENTYLATORA.....	31
7.MAKSYMALNA TEMPERATURA PODAJNIKA.....	31
8.POMIAR TEMPERATURY PODAJNIKA.....	32
<b>2.STEROWANIE KOTŁA – ZASYP.....</b>	<b>32</b>
1.OBROTY WENTYLATORA.....	32
2.MINIMALNE OBROTY WENTYLATORA.....	32
<b>D.USTAWIENIA CZASU.....</b>	<b>33</b>
1.NASTAWA ZEGARA.....	33
2.CZAS ROZPOCZĘCIA OBNIŻANIA (1 i 2).....	33
3.CZAS ZAKOŃCZENIA OBNIŻANIA (1 i 2).....	33
4.POKAZUJ AKTUALNY CZAS.....	34
<b>E.USTAWIENIA REGULATORA.....</b>	<b>34</b>
1.STEROWANIE KOTŁA.....	34
2.USTAWIENIA JĘZYKA.....	35
3.NASTAWY FABRYCZNE.....	35
<b>NOTATKI UŻYTKOWNIKA.....</b>	<b>36</b>

*Dziękujemy za wybór naszego produktu.*

*Niniejsza instrukcja ma na celu ułatwić Państwu instalację sterownika oraz zapoznać się z obsługą i bezpiecznym użytkowaniem urządzenia.*

*Przed instalacją urządzenia prosimy o dokładne przeczytanie instrukcji i zapoznanie się z działaniem sterownika.*

*W przypadku pytań prosimy o kontakt z firmą JUMAR.*

**P.P.U.H JUMAR Jerzy Podhajski**

ul. Opawska 112  
47-400 Racibórz

tel./fax 32-415-80-39

tel. 32-415-54-24

Biuro e-mail: [biuro@ju-mar.eu](mailto:biuro@ju-mar.eu)

Serwis e-mail: [serwis@ju-mar.eu](mailto:serwis@ju-mar.eu)

**[www.ju-mar.eu](http://www.ju-mar.eu)**



## **BEZPIECZEŃSTWO UŻYTKOWANIA**

- ◆ Przed rozpoczęciem użytkowania należy uważnie przeczytać niniejszą instrukcję.
- ◆ Instalacji i podłączeń regulatora powinien dokonywać wykwalifikowany personel. Należy wziąć pod uwagę wszystkie dostępne wymogi ochrony.
- ◆ Przed włączeniem regulatora należy sprawdzić poprawność wszystkich połączeń.
- ◆ Zapewnić właściwe warunki pracy zgodnie ze specyfikacją urządzenia.



## **ZALECENIA MONTAŻOWE**

- ◆ Nie zasilać urządzenia z tych samych linii co urządzenia wysokiej mocy bez odpowiednich filtrów sieciowych.
- ◆ Unikać prowadzenia przewodów sygnałowych w bezpośrednim sąsiedztwie i równoległe do przewodów energetycznych i zasilających.
- ◆ Unikać bliskości urządzeń zdalnie sterowanych, obciążeń wysokiej mocy, urządzeń z grupową lub fazową regulacją mocy oraz innych urządzeń wytwarzających duże zakłócenia impulsowe.
- ◆ Przy podłączaniu zasilania należy pamiętać, że w instalacji budynku powinien istnieć wyłącznik lub wyłącznik automatyczny. Element ten powinien być w pobliżu urządzenia, łatwo dostępny dla operatora i oznakowany jako przyrząd rozłączający urządzenie.
- ◆ Za szkody spowodowane nieprzestrzeganiem niniejszej instrukcji producent nie ponosi odpowiedzialności.

## **DANE TECHNICZNE**

<b>Czujniki:</b>	KTY-210
<b>Zakres pomiarów:</b>	0 – 120 °C
<b>Rozdzielczość pomiarów:</b>	0.1 °C
<b>Czas pomiarów:</b>	1 s
<b>Odczyt danych:</b>	Wyświetlacz LCD 2x20 znaków
<b>Wyjścia sterujące:</b>	
• Podajnik	~230V 2A (0.8A)
• Wentylator	~230V 2A (0.8A)
• Pompa CO:	~230V 2A (0.8A)
• Pompa CWU:	~230V 2A (0.8A)
• Pompa cyrkulacyjna:	~230V 2A (0.8A)
• Alarm STB:	~230V 2A (0.8A)
<b>Zabezpieczenie:</b>	
• Temperaturowe	STB (95°C)
• Elektryczne	Bezpiecznik 2A
<b>Wejścia:</b>	
• Termostat pokojowy:	Styk rozwierny
• Czujniki temperatury:	KTY-210
<b>Sygnalizacja:</b>	
• Diody LED	Sygnalizacja stanów wyjść
• Wyświetlacz LCD	Komunikaty, pomiary, ustawienia
<b>Zasilanie:</b>	~230 V 50Hz 8VA
<b>Temperatura pracy:</b>	5°C - 50°C
<b>Stopień ochrony obudowy:</b>	IP20
<b>Wymiary (dł. x szer. x wys.):</b>	
Moduł sterownika:	175 x 65 x 30 mm
Moduł wykonawczy:	135 x 90 x 65 mm
<b>Czujniki:</b>	KTY-210

## **ZASTOSOWANIE**

Sterownik REG - 07 przystosowany jest do sterowania pracą kotła grzewczego wyposażonego w podajnik węgla, pompę centralnego ogrzewania, pompę ciepłej wody użytkowej, pompę cyrkulacyjną oraz wentylator podsycający spalanie paliwa w kotle. Dodatkowo w sytuacjach awaryjnych możliwa jest zmiana trybu sterowania: z podajnika na tradycyjny zasyp. Regulator wyposażony jest również w wejście termostatu pokojowego, który umożliwia zmianę parametru pracy kotła po osiągnięciu danej temperatury w pomieszczeniu.

## **ZASADA DZIAŁANIA**

Podstawowym zadaniem sterownika jest sterowanie podawaniem węgla oraz pracą wentylatora, który podsycza spalanie paliwa w kotle. Po osiągnięciu zadanej temperatury wody grzewczej sterownik przechodzi w tryb podtrzymywania temperatury. Dodatkowo regulator został wyposażony w awaryjny tryb sterowania kotłem (**zasyp**), dzięki któremu możliwe jest palenie jak w tradycyjnym kotle zasypowym.

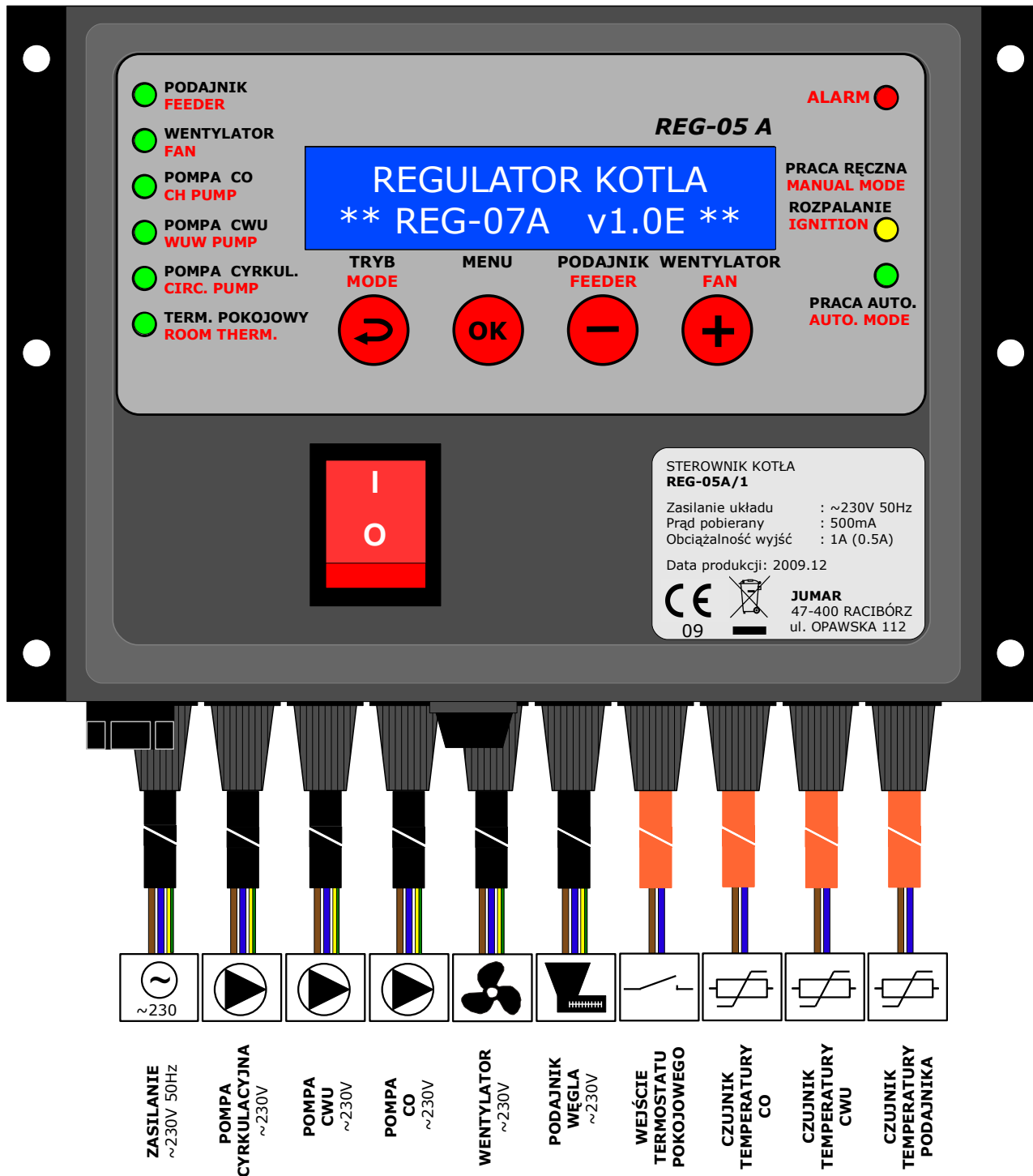
Sterownik obsługuje również zasobnik ciepłej wody użytkowej. Pompa CWU zaczyna pracować, gdy regulator wykryje zbyt niską temperaturę zasobnika. Możliwe jest również określenie trybu działania pompy CWU - z priorytetem lub bez.

Dodatkowo urządzenie posiada możliwość sterowania pompą cyrkulacyjną. Jej zadaniem jest zapewnienie ciągłego obiegu wody użytkowej (cyrkulacji) od urządzenia grzewczego do odbiornika. Pompa taka zapewnia utrzymanie stałej temperatury wody.

Sterownik pozwala również na jego kontrolę za pomocą termostatu pokojowego. Pozwala to na sterowanie ogrzewaniem w odniesieniu do panującej temperatury w pomieszczeniu.

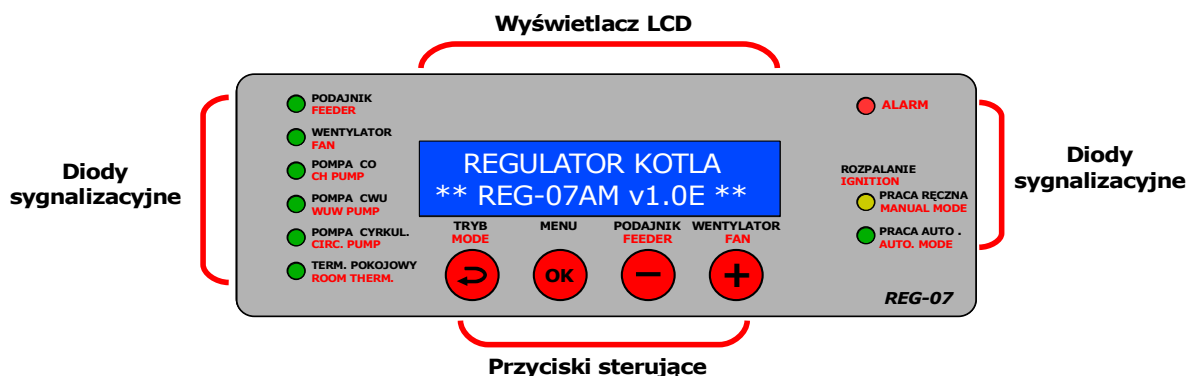
Regulator wyposażony jest również w systemy samokontroli (wykrywanie awarii czujników temperatury) oraz mechanizmy monitorujące prace kotła zapobiegające przejściu poza zakres bezpieczeństwa dla instalacji centralnego ogrzewania.

## SCHEMAT PODŁĄCZENIOWY





## PANEL STEROWNIKA



Opis:

- ◆ Diody sygnalizujące stan wyjść oraz tryb pracy sterownika,
- ◆ Wyświetlacz LCD służący do komunikacji urządzenia z użytkownikiem,
- ◆ Przyciski sterujące pracą sterownika.

### OPIS PRZYCISKÓW:

TRYB  
MODE



Opuszcza menu nastaw lub edytowany parametr bez zapisu zmian w pamięci. Na panelu pomiarowym pozwala na zmianę funkcji pracy sterownika – „**STOP**”, „**ROZPALANIE/PRACA RĘCZNA**”, „**PRACA AUTOMATYCZNA**”.

MENU



Przechodzi do menu nastaw lub w tryb zmiany wartości parametru. W trybie zmiany parametru ponowne naciśnięcie przycisku powoduje zapis zmian w pamięci sterownika.

PODAJNIK  
FEEDER



Przechodzi „w dół” w menu nastaw lub w trybie zmian zmniejsza wartość parametru. W funkcji „**ROZPALANIE/PRACA RĘCZNA**” pozwala na uaktywnienie zasypu podajnika (tylko w trybie podajnika).

WENTYLATOR  
FAN



Przechodzi „w górę” w menu nastaw lub w trybie zmian zwiększa wartość parametru. W funkcji „**ROZPALANIE/PRACA RĘCZNA**” oraz „**PRACA AUTOMATYCZNA**” (tylko tryb zasyp) pozwala na uaktywnienie pracy wentylatora.

## OBSŁUGA STEROWNIKA

Po włączeniu sterownika na wyświetlaczu LCD pojawi się logo programu określające: typ sterownika, aktualną wersję oprogramowania oraz logo producenta.



REGULATOR KOTLA  
\*\* REG-07AM v1.0E \*\*

JUMAR  
ZYCZY CIEPLA

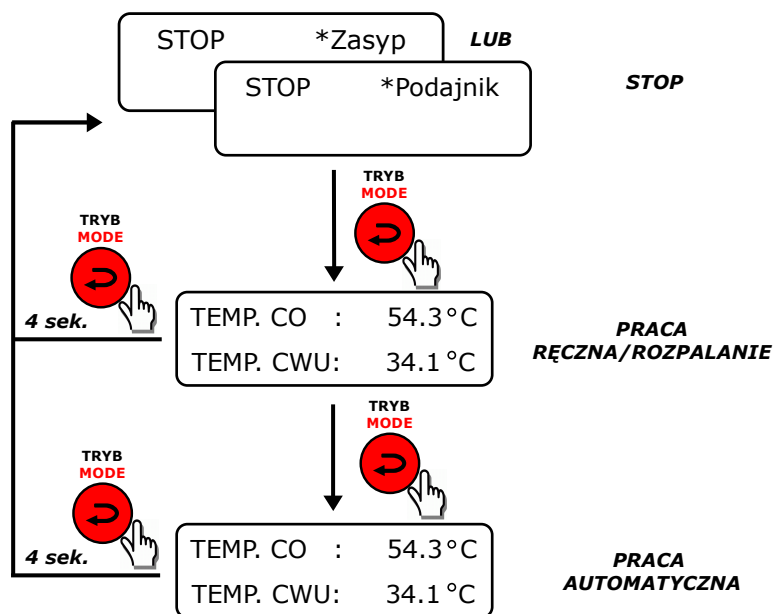
Podczas uruchomienia sterownik przeprowadza test podłączonych czujników. W razie braku któregoś z nich na wyświetlaczu ukaże się odpowiedni komunikat informacyjny. Praca sterownika bez podłączonego czujnika temperatury wody grzewczej (CO) jest zablokowana i uaktywniony zostaje tryb awaryjny (pompa CO stale włączona).

BRAK CZUJNIKA CO  
BRAK CZUJNIKA CWU

BRAK CZUJNIKA CO  
BRAK CZUJNIKA PO

Sterownik został wyposażony w 3 funkcje pracy: „**STOP**”, „**ROZPALANIE/PRACA RĘCZNA**”, „**PRACA AUTOMATYCZNA**”. Do zmiany funkcji pracy służy przycisk: . Przy pierwszym podłączeniu sterownika uaktywniona jest funkcja „**STOP**”. Przy każdej zmianie funkcji pracy, jej stan zapisywany jest do pamięci stałej regulatora. Ponowne uruchomienie regulatora powoduje automatycznie uaktywnienie ostatnio używanej funkcji pracy. Przytrzymanie przycisku  przez ok. 4 sekundy spowoduje „przejście” do funkcji „**STOP**”.

Na poniższym rysunku przedstawiony został diagram obrazujący zmianę funkcji pracy:



## FUNKCJE PRACY:

### ➤ **STOP**

W funkcji tej wszystkie układy wykonawcze są zatrzymane. Monitorowane jedynie są: stan czujników podłączonych do regulatora oraz temperatura wody grzewczej. Wykrycie niebezpiecznego stanu temperatury kotła spowoduje uruchomienie mechanizmów zapobiegających dalszy jej wzrost.

### ➤ **ROZPALANIE/PRACA RĘCZNA**

W funkcji tej możliwe jest ręczne sterowanie wentylatorem (włącz/wyłącz) oraz/lub podajnikiem węgla poprzez naciśnięcie odpowiednio przycisku „+” lub/i „-” na panelu regulatora (tylko w trybie **podajnika**). Po osiągnięciu zadanej temperatury wody grzewczej sterownik przejdzie samoczynnie do trybu pracy automatycznej.

### ➤ **PRACA AUTOMATYCZNA**

W funkcji tej regulator steruje automatycznie wszystkimi elementami systemu grzewczego podłączonymi do sterownika (pompa CO, pompa CWU, pompa cyrkulacyjna, podajnik węgla, wentylator) według parametrów ustawionych przez użytkownika. W trybie zasypu przycisk „+” umożliwia włączenie lub wyłączenie wentylatora.

Wybór funkcji „**ROZPALANIE/PRACA RĘCZNA**” lub „**PRACA AUTOMATYCZNA**” spowoduje uruchomienie ekranu pomiarowego (pomiar temperatury kotła oraz zbiornika ciepłej wody użytkowej).

**Temperatura kotła CO**

TEMP. CO : 54.3°C  
TEMP. CWU: 34.1°C

**Temperatura zbiornika CWU**

W każdej z funkcji monitorowany jest stan podłączonych czujników. Awaria któregoś z nich podczas pracy monitorowana jest na wyświetlaczu odpowiednim komunikatem ostrzegawczym. Dodatkowo sterownik uruchamia odpowiednie procedury awaryjne dla każdego z czujników w celu zapobiegnięcia pracy kotła poza zakresem bezpiecznym dla instalacji centralnego ogrzewania.

AWARIA CZUJNIKA CO  
AWARIA CZUJNIKA CWU

AWARIA CZUJNIKA CO  
AWARIA CZUJNIKA PO

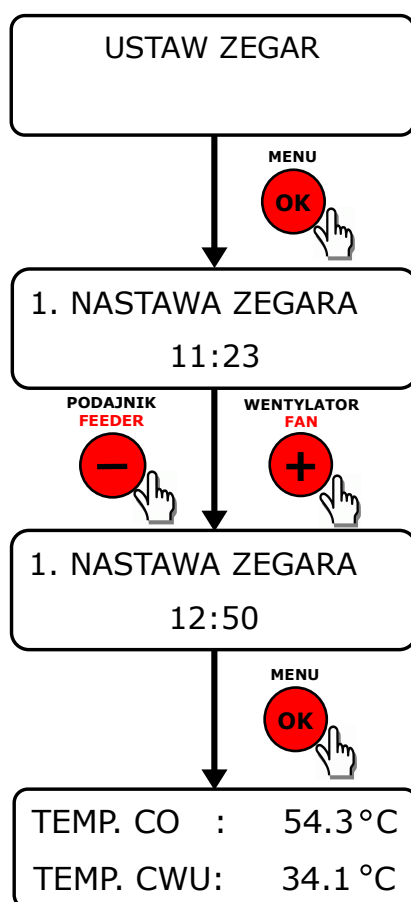
Podczas pracy urządzenia sterownik monitoruje temperaturę kotła. Jeśli zostanie przekroczona temperatura ochrony kotła, zostaną uruchomione procedury zapobiegające przegrzaniu instalacji centralnego ogrzewania. Uaktywnienie mechanizmów ochronnych poinformuje użytkownika na wyświetlaczu LCD (tekst ochrony oraz aktualna temperatura wody grzewczej):

WLACZONA OCHRONA  
KOTLA 95°C

Przy pierwszym włączeniu sterownika lub podczas zaniku napięcia zasilającego regulator prosi o ustawienie aktualnego czasu. Nastawa ta jest niezbędna dla poprawnej pracy sterownika z funkcją obniżania temperatury grzewczej w zadanych przedziałach czasowych.

USTAW ZEGAR

Szybkie ustawienie zegara możliwe jest tylko za pierwszym razem po uruchomieniu sterownika. Ponowne ustawienie zegara może być zrealizowane tylko poprzez wejście do odpowiednich ustawień w menu sterownika opisanych w poniższej instrukcji w części „**Opis parametrów sterownika**”.

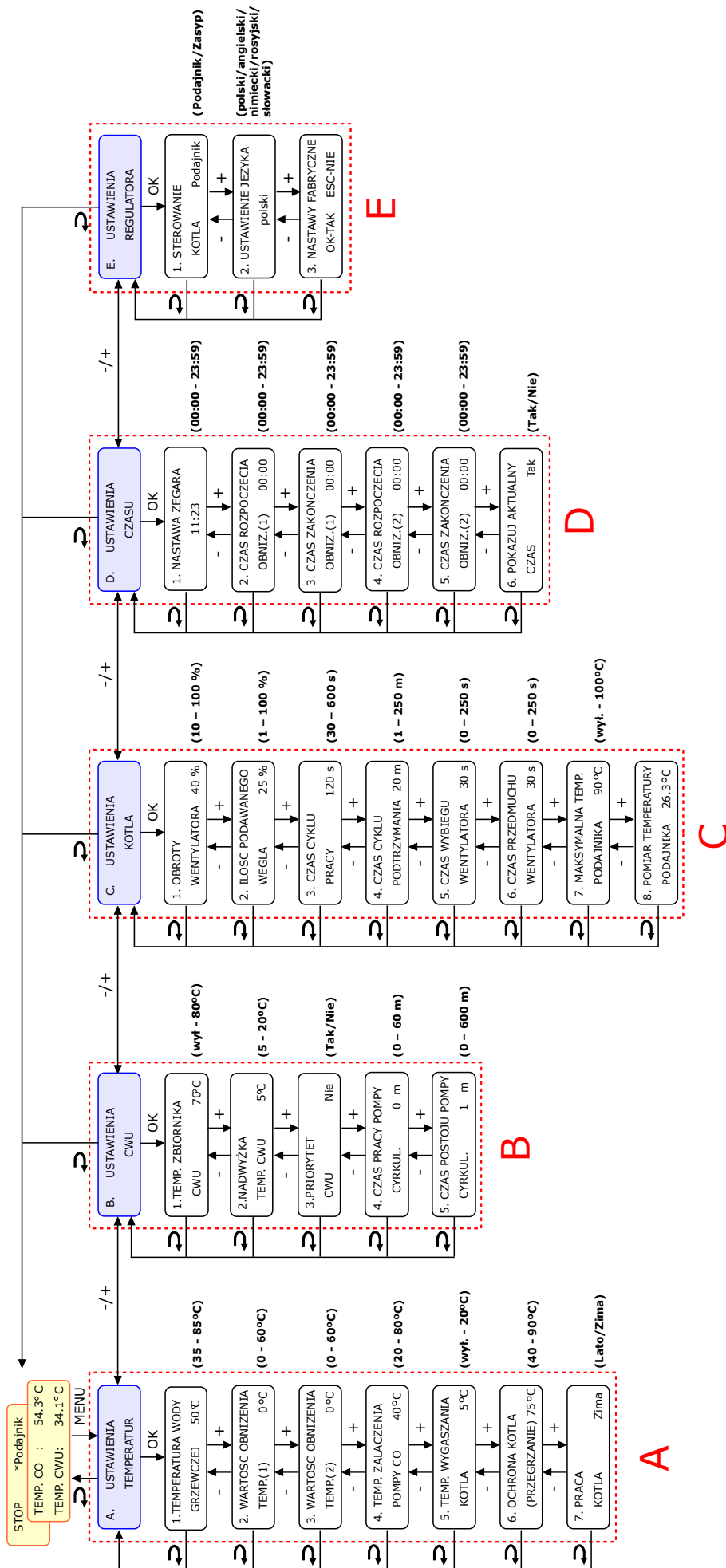


## **PORUSZANIE SIĘ PO MENU**

W celu poruszania się po menu oraz do ustawienia poszczególnych parametrów służą cztery przyciski umieszczone na panelu sterownika: „**TRYB/↻**”, „**MENU/OK**”, „+”, „-”. Parametry ustawiane przez użytkownika zostały pogrupowane w cztery grupy: (A) „**USTAWIENIA TEMPERATUR**”, (B) „**USTAWIENIA CWU**”, (C) „**USTAWIENIA KOTŁA**”, (D) „**USTAWIENIA CZASU**”, (E) „**USTAWIENIA REGULATORA**”. Rozkład poszczególnych parametrów w grupach zostały przedstawione w „**Tabelach ustawień**”.

Aby wejść w menu nastaw należy użyć przycisku „**MENU/OK**”. Sterownik przejdzie w tryb ustawień i wyświetli pierwszą grupę nastaw - „**USTAWIENIA TEMPERATUR**”. Aby zmienić grupę ustawień należy użyć przycisków „+” lub „-”. W celu opuszczenia menu należy użyć przycisku „**TRYB/↻**”. Aby uaktywnić parametry z danej grupy, w celu dokonania ustawień, należy wybrać odpowiednią grupę, a następnie użyć przycisku „**MENU/OK**” na panelu sterownika. Na ekranie ukaże się pierwszy z parametrów danej grupy. Na poniższym rysunku zobrazowano sposób poruszania się po poszczególnych grupach i parametrach:

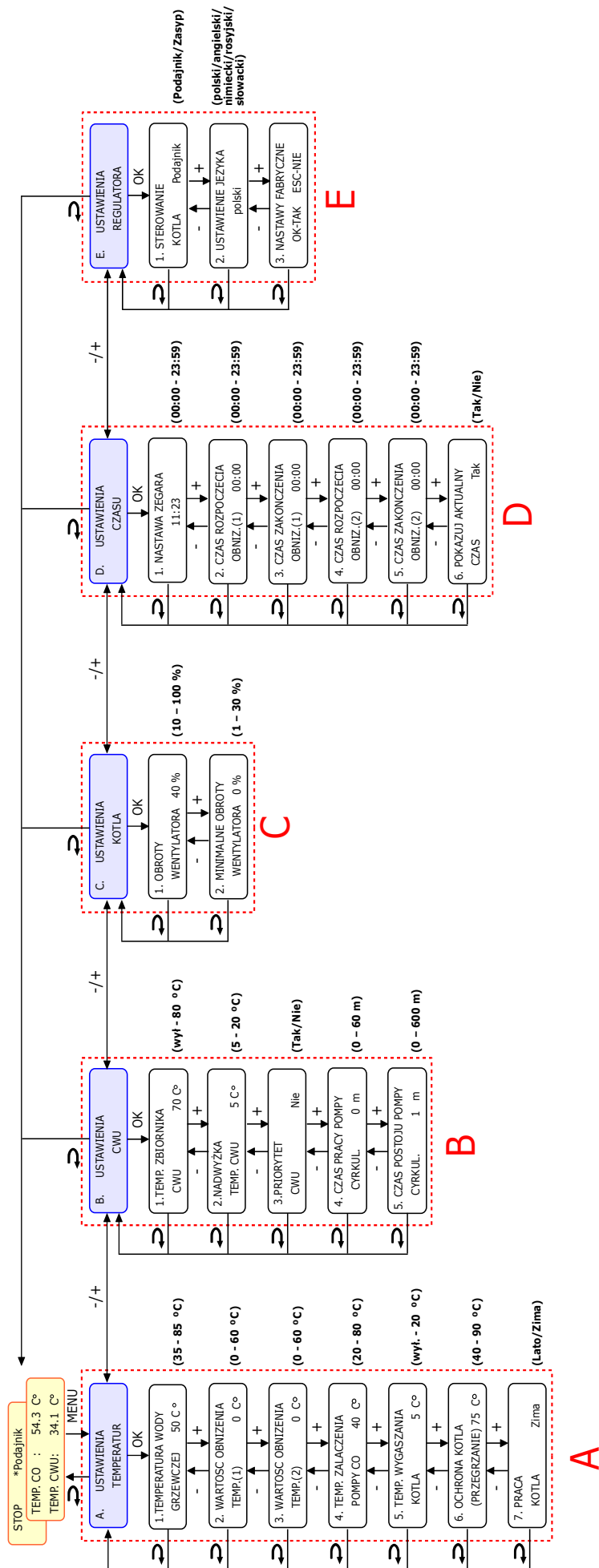
STEROWANIE KOTŁA - PODAJNIK



Legenda:

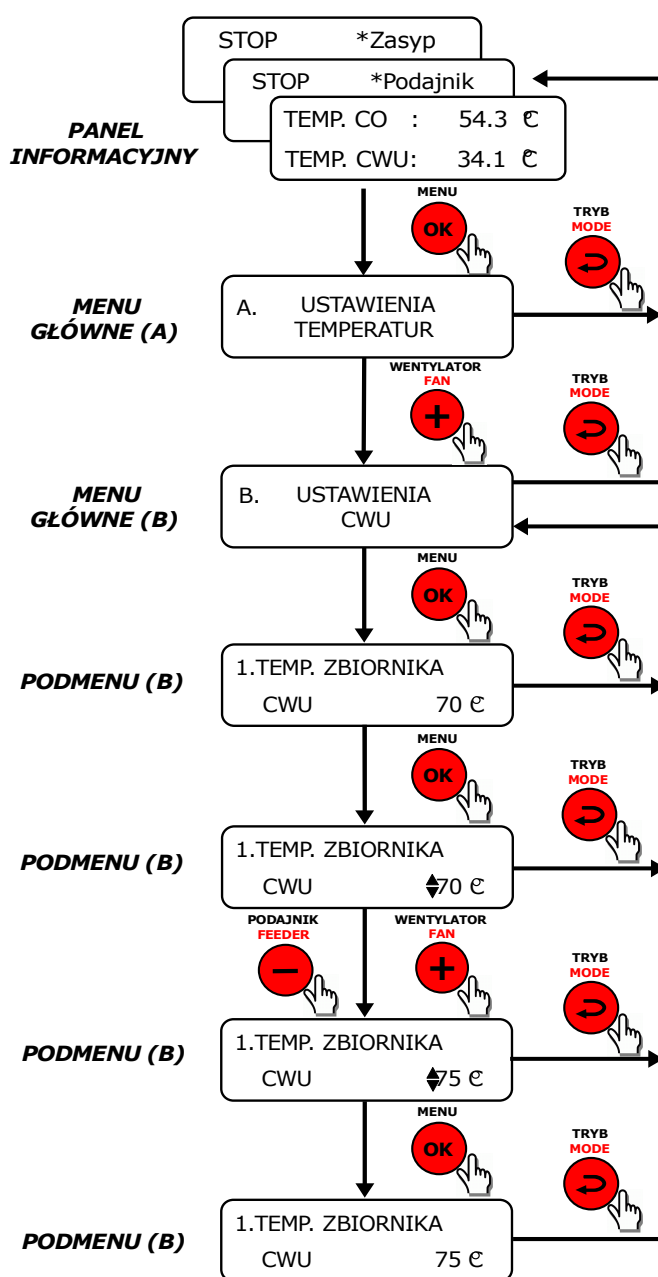
- PANEL INFORMACYJNY
- MENU GLOWNE
- PODMENU

STEROWANIE KOTŁA - ZASYP





W celu dokonania zmian parametru należy wybrać dany parametr zgodnie z przedstawionym powyżej rysunkiem, a następnie przyciskiem „**MENU/OK**” aktywować tryb zmiany parametru. Wejście w tryb edycji spowoduje pojawienie się znaczków strzałek oraz pulsowanie wartości nastawianej. Do zmian wartości służą przyciski „+” lub „-”. Aby nowa wartość nastaw została zapamiętana należy ponownie użyć przycisku „**MENU/OK**”. Jeśli chcemy pominąć zapis i powrócić do wartości sprzed zmian należy nacisnąć przycisk „**TRYB/↶**”. Na poniższym rysunku przedstawiono przykładową zmianę jednego z parametrów.



## TABELE USTAWIEŃ

### ➤ USTAWIENIA TEMPERATUR (A)

NR FUNKCJI	NAZWA PARAMETRU	JEDNOSTKA NASTAWY	ZAKRES NASTAWY	NASTAWA PRODUCENTA
1	TEMPERATURA WODY GRZEWCZEJ	°C	35 - 85	50*
2	WARTOŚĆ OBNIŻENIA TEMPERATURY (1)	°C	0 - 60	0*
3	WARTOŚĆ OBNIŻENIA TEMPERATURY (2)	°C	0 - 60	0*
4	TEMPERATURA ZAŁĄCZENIA POMPY CO	°C	20 - 60	35*
5	TEMPERATURA WYGASZANIA KOTŁA	°C	Wył. - 20	5*
6	OCHRONA KOTŁA (PRZEGRZANIE)	°C	40 - 90	80*
7	PRACA KOTŁA	---	Zima/Lato	Zima*

### ➤ USTAWIENIA CWU (B)

NR FUNKCJI	NAZWA PARAMETRU	JEDNOSTKA NASTAWY	ZAKRES NASTAWY	NASTAWA PRODUCENTA
1	TEMPERATURA ZBIORNIKA CWU	°C	20 - 80	Wył.*
2	NADWYŻKA TEMPERATURY CWU	°C	5 - 20	10*
3	PRIORYTET CWU	---	Tak/Nie	Nie*
4	CZAS PRACY POMPY CYRULACYJNEJ	minuty	0 - 60	0*
5	CZAS POSTOJU POMPY CYRKULACYJNEJ	minuty	0 - 600	1*

➤ **USTAWIENIA KOTŁA (C) (Tryb podajnika)**

<b>NR FUNKCJI</b>	<b>NAZWA PARAMETRU</b>	<b>JEDNOSTKA NASTAWY</b>	<b>ZAKRES NASTAWY</b>	<b>NASTAWA PRODUCENTA</b>
1	OBROTY WENTYLATORA	%	10 - 100	40*
2	ILOŚĆ PODAWANEGO WĘGLA	%	1 - 100	25*
3	CZAS CYKLU PRACY	sekundy	30 - 600	120*
4	CZAS CYKLU PODTRZYMANIA	minuty	1 - 250	20*
5	CZAS WYBIEGU WENTYLATORA	sekundy	0 - 250	30*
6	CZAS PRZEDMUCHU WENTYLATORA	sekundy	0 - 250	30*
7	MAKSYMALNA TEMPERATURA PODAJNIKA	°C	wył. - 100	90*
8	POMIAR TEMPERATURY PODAJNIKA	---	---	---

➤ **USTAWIENIA KOTŁA (C) (Tryb zasypu)**

<b>NR FUNKCJI</b>	<b>NAZWA PARAMETRU</b>	<b>JEDNOSTKA NASTAWY</b>	<b>ZAKRES NASTAWY</b>	<b>NASTAWA PRODUCENTA</b>
1	OBROTY WENTYLATORA	%	10 - 100	40*
2	MINIMALNE OBROTY WENTYLATORA	%	0 - 30	0*

➤ **USTAWIENIA CZASU (D)**

NR FUNKCJI	NAZWA PARAMETRU	JEDNOSTKA NASTAWY	ZAKRES NASTAWY	NASTAWA PRODUCENTA
1	NASTAWA ZEGARA	godziny/minuty	0:00 – 23:59	0:00*
2	CZAS ROZPOCZĘCIA OBNIŻANIA (1)	godziny/minuty	0:00 – 23:59	0:00*
3	CZAS ZAKOŃCZENIA OBNIŻANIA (1)	godziny/minuty	0:00 – 23:59	0:00*
4	CZAS ROZPOCZĘCIA OBNIŻANIA (2)	godziny/minuty	0:00 – 23:59	0:00*
5	CZAS ZAKOŃCZENIA OBNIŻANIA (2)	godziny/minuty	0:00 – 23:59	0:00*
6	POKAZUJ AKTUALNY CZAS	---	TAK/NIE	TAK*

➤ **USTAWIENIA REGULATORA (E)**

NR FUNKCJI	NAZWA PARAMETRU	JEDNOSTKA NASTAWY	ZAKRES NASTAWY	NASTAWA PRODUCENTA
1	STEROWANIE KOTŁA	---	Podajnik/Zasyp	Podajnik*
2	USTAWIENIA JĘZYKA	---	polski/ angielski/ niemiecki/ rosyjski/ słowacki	polski*
3	NASTAWY FABRYCZNE	---	Tak/Nie	---

**\* UWAGA!!**

Nastawy producenta są wyłącznie propozycjami nastaw. Wszystkie wartości są uzależnione od rodzaju paliwa stałego, instalacji, wymagań użytkownika, itp.

Producent sterownika zastrzega sobie zmiany zakresów nastaw przy kolejnych wersjach sterownika.

## OPIS USTAWIEŃ

### A. USTAWIENIA TEMPERATUR:

A. USTAWIENIA  
TEMPERATUR

#### 1. TEMPERATURA WODY GRZEWCZEJ

1. TEMPERATURA WODY  
GRZEWCZEJ 50°C

W menu tym użytkownik ustawia temperaturę wody grzewczej. Temperatura wody grzewczej ustawiana jest w przedziale od 35 do 80 °C.

Sterowanie kotła	Opis
Podajnik	Po osiągnięciu zadanej temperatury sterownik utrzyma obroty wentylatora przez czas zgodny z parametrem czasu przedmuchu wentylatora (patrz „ <b>Ustawienia kotła CO → Czas przedmuchu wentylatora</b> ”), a następnie przejdzie do cyklu podtrzymywania temperatury (patrz „ <b>Ustawienia kotła CO → Czas cyklu podtrzymania</b> ”).
Zasyp	Po osiągnięciu zadanej temperatury wyłączony zostanie wentylator lub przejdzie do minimalnych obrotów (patrz „ <b>Ustawienia kotła CO → Minimalne obroty wentylatora</b> ”).

## 2. WARTOŚĆ OBNIŻENIA TEMPERATURY (1)

2. WARTOSC OBNIZENIA	
TEMP.(1)	0 °C

W menu tym użytkownik ustawia wartość obniżenia pierwszej temperatury dla określonego przedziału czasowego (patrz „**Ustawienia czasu → Czas rozpoczęcia obniżania (1) / Czas zakończenia obniżania (1)**”). Temperatura zostanie obniżona o zadaną wartość względem nastawy temperatury wody grzewczej. Jeśli wartość obniżenia temperatury będzie większa od nastawionej temperatury wody grzewczej lub różnica tych temperatur będzie mniejsza od minimalnej temperatury kotła sterownik obniży temperaturę do wartości minimalnej ustawionej przez producenta kotła. Obniżanie temperatury pierwszej w określonym przedziale czasowym informowane jest na wyświetlaczu LCD znacznikiem zegarka z jedną kreską:



Temperatura obniżenia wody grzewczej ustawiana jest w przedziale: 0 do 60 °C.

## 3. WARTOŚĆ OBNIŻENIA TEMPERATURY (2)

3. WARTOSC OBNIZENIA	
TEMP.(2)	0 °C

W menu tym użytkownik ustawia wartość obniżenia pierwszej temperatury dla określonego przedziału czasowego (patrz „**Ustawienia czasu → Czas rozpoczęcia obniżania (2) / Czas zakończenia obniżania (2)**”). Temperatura zostanie obniżona o zadaną wartość względem nastawy temperatury wody grzewczej. Jeśli wartość obniżenia temperatury będzie większa od nastawionej temperatury wody grzewczej lub różnica tych temperatur będzie mniejsza od minimalnej temperatury kotła sterownik obniży temperaturę do wartości minimalnej ustawionej przez producenta kotła. Obniżanie temperatury pierwszej w określonym przedziale czasowym informowane jest na wyświetlaczu LCD znacznikiem zegarka z dwiema kreskami:



Temperatura obniżenia wody grzewczej ustawiana jest w przedziale: 0 do 60 °C.

#### 4. TEMPERATURA ZAŁĄCZENIA POMPY CO

4. TEMP. ZAŁĄCZENIA  
POMPY CO 40° C

W menu tym użytkownik ustawia temperaturę progową załączenia pompy centralnego ogrzewania (pompa CO). Pompa ta działa zgodnie z ustawieniami użytkownika jeśli priorytet dla ciepłej wody użytkowej jest wyłączony (patrz „**Ustawienia CWU** → **Priorytet CWU**”) oraz wejście termostatu pokojowego jest zwarte. Pompa również zostaje samoczynnie załączona jeśli wystąpi któryś ze stanów awaryjnych (np. przegrzanie kotła, awaria czujnika, osiągnięcie temperatury ochrony kotła itp.) Temperatura załączenia pompy wody grzewczej ustawiana jest w przedziale od 0 do 80 °C.

#### 5. TEMPERATURA WYGASZANIA KOTŁA

5. TEMP. WYGASZANIA  
KOTŁA 5°C

W menu tym użytkownik ustawia wartość spadku temperatury, po której kocioł wyłączy wentylator oraz podajnik węgla lub przejdzie w funkcję „**STOP**” (jeśli temperatura kotła spadnie poniżej wartości minimalnej ustawianej przez producenta kotła). Funkcja ta jest wykorzystywana do wyłączenia elementów sterujących pracą kotła podłączonych do sterownika przy wykryciu braku paliwa w kotle. Funkcja ta może zostać wyłączona ustawiając czas na wartość minimalna – wyłączone. Temperatura wygaszania kotła ustawiana jest w przedziale od wyłączone do 20 °C. Wykrycie braku paliwa monitorowane jest na wyświetlaczu LCD odpowiednimi komunikatami:

PODAWANIE ZATRZYMANE  
BRAK PALIWA!

LUB

STOP  
BRAK PALIWA!

## 6. OCHRONA KOTŁA (PRZEGRZANIE)

6. OCHRONA KOTŁA  
(PRZEGRZANIE) 75 °C

W menu tym użytkownik ustawia temperaturę ochrony kotła przed przegrzaniem. Ochrona zostaje uaktywniona w przypadku osiągnięcia wyżej wymienionej temperatury oraz gdy pompa CO jest wyłączona. Sterownik samoczynnie włączy pompę CO oraz wyłączy podawanie (dla trybu podajnika) i wentylator. Ochrona kotła przed przegrzaniem ustawiana jest w przedziale od 40 do 90 °C. Ochrona kotła może zostać uaktywniona w następujących przypadkach:

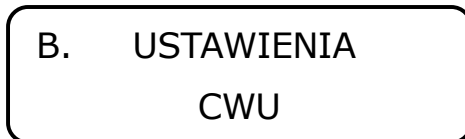
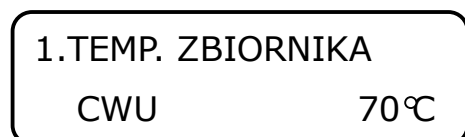
- zadziałanie termostatu pokojowego i jednocześnie przekroczenie temperatury ochrony kotła,
- ustawienie funkcji „**STOP**” i jednocześnie przekroczenie temperatury ochrony kotła,
- przekroczenie temperatury wody grzewczej powyżej 90 °C.

## 7. PRACA KOTŁA

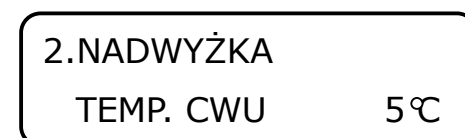
7. PRACA  
KOTŁA                      Zima

W menu tym użytkownik ustawia tryb pracy kotła. Do wyboru jest tryb pracy zimowy lub letni. W trybie zimowym sterownik nagrzewa wodę grzewczą do poziomu ustawionego w parametrze „temperatura wody grzewczej” (patrz „**Ustawienia temperatury → Temperatura wody grzewczej**”). W trybie letnim sterownik utrzymuje minimalną temperaturę kotła, tak aby paliwo w kotle nie zostało zagaszone. Dodatkowo zostaje zablokowana zmiana wartości temperatury wody grzewczej i automatycznie zostaje ustawiona wartości minimalna kotła ustawiona przez producenta. Tryb ten wykorzystywany jest w celu ogrzewania ciepłej wody użytkowej w okresie nie wymagającym ogrzewania pomieszczeń użytkowych.



**B. USTAWIENIA ZBIORNIKA CWU****1. TEMPERATURA ZBIORNIKA CWU**

W menu tym użytkownik ustawia temperaturę ciepłej wody użytkowej. Po osiągnięciu zadanej temperatury pompa dla ciepłej wody użytkowej (pompa CWU) zostanie automatycznie wyłączona (jeśli podłączony czujnik CWU). Jeśli zostanie ustawiona wartość „**Wył.**” pompa CWU jest stale wyłączona i automatycznie zostanie zablokowany priorytet CWU (patrz „**Ustawienia CWU → Priorytet CWU**”) i zmieniony na wartość „**Nie**”. Temperatura zbiornika ciepłej wody użytkowej ustawiana jest w przedziale: wyłączone do 80 °C.

**2. NADWYŻKA TEMPERATURY CWU**

W menu tym użytkownik ustawia nadwyżkę temperatury dla ciepłej wody użytkowej podczas ustawienia priorytetu dla zbiornika z ciepłą wodą (patrz „**Ustawienia CWU → Priorytet CWU**”). W tym przypadku kocioł nagrzewa się do nastawy temperatury CWU + nastawa nadwyżki temperatury CWU (jeśli temperatura kotła jest mniejsza od zadanej temperatury zbiornika CWU). Nadwyżka temperatury ciepłej wody użytkowej ustawiana jest w przedziale od 5 do 20 °C.

### **3. PRIORYTET CWU**

3.PRIORYTET	
CWU	Nie

W menu tym użytkownik ustawia priorytet pracy kotła. Jeśli priorytet ustawiony na „Nie” kocioł ogrzewa wodę grzewczą i równocześnie ciepłą wodę użytkową. Jeśli ustawiona temperatura ciepłej wody użytkowej jest większa od ustawionej temperatury wody grzewczej regulator ogrzewa zbiornik CWU tylko do temperatury wody grzewczej. Natomiast ustawienie priorytetu na „Tak” ogrzewa zbiornik CWU najpierw do temperatury ustawionej dla zbiornika CWU + nadwyżka CWU (jeśli temperatura kotła jest mniejsza od zadanej temperatury zbiornika CWU), a następnie obniża temperaturę kotła do wartości ustawionej i ogrzewa wodę grzewczą. Priorytet ciepłej wody użytkowej ustawiany jest w trybach: tak lub nie.

### **4. CZAS PRACY POMPY CYRKULACYJNEJ**

4. CZAS PRACY POMPY	
CYRKUL.	10 m

W tym menu użytkownik ustawia czas działania pompy cyrkulacyjnej. Jeśli czas pracy pompy ustawiony jest na wartość 0 pompa nigdy nie zostanie włączona. Czas pracy pompy cyrkulacyjnej ustawiany jest w przedziale: 0 do 60 minut.

### **5. CZAS POSTOJU POMPY CYRKULACYJNEJ**

5. CZAS POSTOJU POMPY	
CYRKUL.	80 m

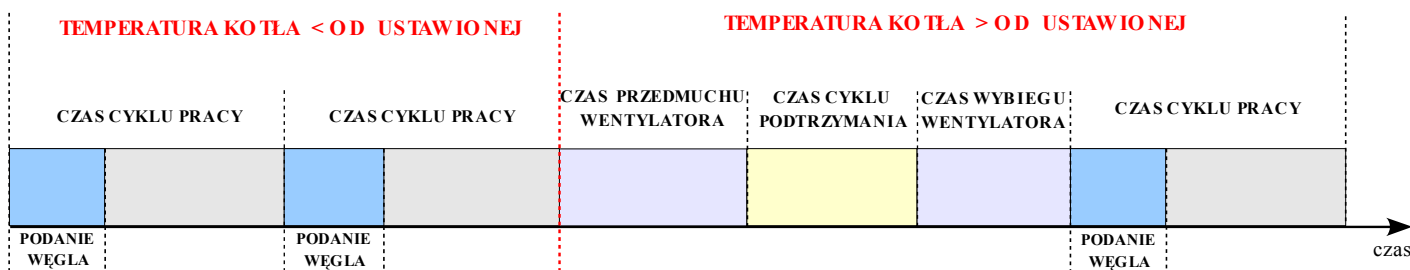
W menu tym użytkownik ustawia czas postoju pompy cyrkulacyjnej. Jeśli czas postoju pompy ustawiony jest na wartość 0 pompa nigdy nie zostanie wyłączona. Czas postoju pompy cyrkulacyjnej ustawiany jest w przedziale: 0 do 600 minut.

## C. USTAWIENIA KOTŁA

### C. USTAWIENIA KOTŁA

#### 1. STEROWANIE KOTŁA - PODAJNIK

Na poniższym rysunku został przedstawiony diagram obrazujący zależności czasowe parametrów związanych z podawaniem węgla oraz pracą wentylatora w trybie podajnika. Czasy te należy dobrać eksperymentalnie i zależne są od jakości/typu węgla, mocy grzewczej kotła oraz instalacji centralnego ogrzewania w budynku.



#### **UWAGA!**

Czas przedmuchu wentylatora jest aktywny tylko podczas przejścia ze stanu pracy (temperatura kotła mniejsza od ustawionej) do cyklu podtrzymania temperatury (temperatura kotła większa/równa od ustawionej).

#### 1. OBROTY WENTYLATORA

1. OBROTY  
WENTYLATORA 40 %

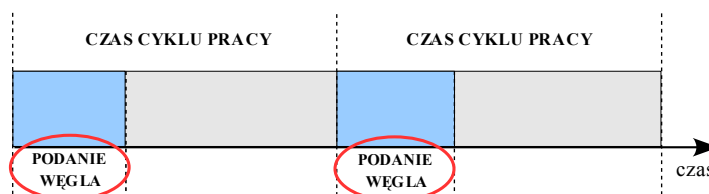
W menu tym użytkownik ustawia maksymalne obroty wentylatora, jakie będą używane do podsycania spalin paliwa w kotle. Wentylator automatycznie wyłączy się po osiągnięciu zadanej temperatury wody grzewczej oraz po upływie czasu przedmuchu (patrz „**Ustawienia kotła** → **Czas przedmuchu wentylatora**”). Ustawione obroty wentylatora będą również wykorzystane w cyklu podtrzymania (patrz „**Ustawienia kotła** → **Czas cyklu podtrzymania**”). Obroty wentylatora ustawiane są w przedziale: 10 do 100%.

## 2. ILOŚĆ PODAWANEGO WĘGLA

2. ILOSC PODAWANEGO	
WEGLA	25 %

W menu tym użytkownik ustawia ilość podawanego węgla. Wartość ta ściśle związana jest z czasem cyklu pracy (patrz „ Ustawienia kotła → **Czas cyklu pracy**”). Ilość podawanego węgla ustawiana jest w przedziale: 1 do 100 %.

$$\text{czas podawania} = \text{czas cyklu pracy [s]} * \text{ilość podawanego węgla [\%]}/100$$

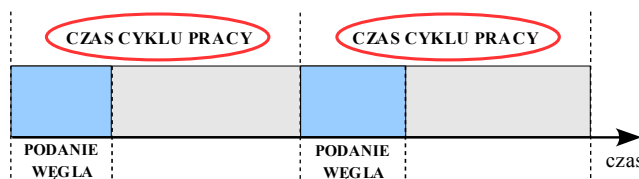


## 3. CZAS CYKLU PRACY

3. CZAS CYKLU	
PRACY	120 s

W tym menu użytkownik ustawia czas trwania cyklu pracy. Czas ten ściśle związany jest w ilością podawanego węgla (patrz „ **Ustawienia kotła** → **Ilość podawanego węgla**”). Czas cyklu pracy ustawiany jest w przedziale: 30 do 600 sekund.

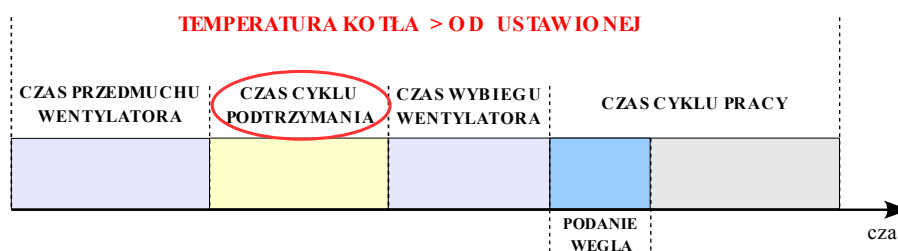
$$\text{czas podawania [s]} = \text{czas cyklu pracy [s]} * \text{ilość podawanego węgla [\%]} / 100$$



#### 4. CZAS CYKLU PODTRZYMANIA

4. CZAS CYKLU  
 PODTRZYMANIA 20 m

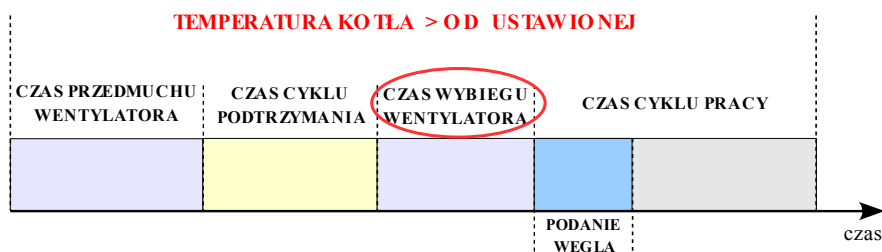
W menu tym użytkownik ustawia czas cyklu podtrzymania temperatury kotła. Czas ten aktywowany jest jeśli temperatura kotła osiągnie zadaną wartość. Czas cyklu podtrzymania ustawiany jest w przedziale: 1 do 250 minut.



#### 5. CZAS WYBIEGU WENTYLATORA

5. CZAS WYBIEGU  
 WENTYLATORA 30 s

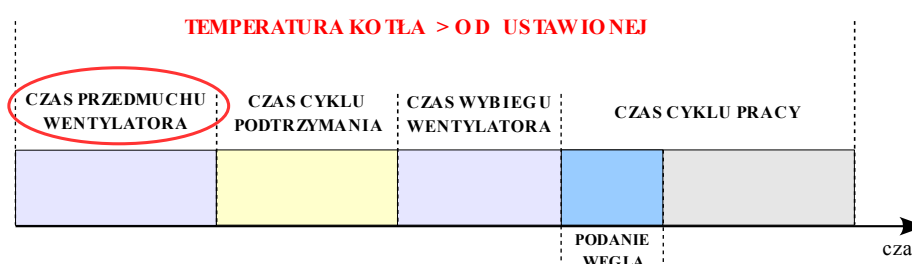
W menu tym użytkownik ustawia czas pracy wentylatora przed podaniem węgla. Czas ten aktywowany jest jeśli temperatura kotła osiągnie zadaną wartość. Czas wybiegu wentylatora ustawiany jest w przedziale: 0 do 250 sekund



## 6. CZAS PRZEDMUCHU WENTYLATORA

6. CZAS PRZEDMUCHU  
WENTYLATORA 30 s

W menu tym użytkownik ustawia czas pracy wentylatora po cyklu pracy w trybie podtrzymania (gdy temperatura kotła osiągnie zadaną wartość). Czas przedmuchu wentylatora ustawiany jest w przedziale: 0 do 250 sekund.



## 7. MAKSYMALNA TEMPERATURA PODAJNIKA

7. MAKSYMALNA TEMP.  
PODAJNIKA 90 °C

W menu tym użytkownik ustawia maksymalną temperaturę podajnika. Jeśli temperatura podajnika przekroczy wartość nastawioną minus 10°C, sterownik skraca o połowę czas cyklu pracy wydłużając dwa razy czas pracy podajnika wynikający z parametru „ilość podawanego węgla”. Natomiast przekroczenie wartości temperatury podajnika minus 5°C skraca czas cyklu czterokrotnie wydłużając cztery razy czas pracy podajnika. Brak czujnika podajnika powoduje zablokowanie pracy sterownika (funkcja „**STOP**”). Zadziałanie systemu ochrony podajnika monitorowane jest na wyświetlaczu LCD następującym komunikatem:

ALARM PODAJNIJKA!

## 8. POMIAR TEMPERATURY PODAJNIKA

8. POMIAR TEMPERATURY  
PODAJNIKA 26.3°C

W tym menu użytkownik ma możliwość odczytania temperatury podajnika węgla CO.

## 2. STEROWANIE KOTŁA – ZASYP

W trybie tym działanie sterownika polega na odpowiednim sterowaniu obrotami wentylatora, który podsyca spalanie paliwa w kotle. Po osiągnięciu zadanej temperatury wody grzewczej wentylator przerywa pracę lub przechodzi w tryb obniżonych obrotów.

### 1. OBROTY WENTYLATORA

1. OBROTY  
WENTYLATORA 40 %

W menu tym użytkownik ustawia maksymalne obroty wentylatora, jakie będą używane do podsywania spalania paliwa w kotle. Wentylator automatycznie wyłączy się lub przejdzie do minimalnych obrotów (patrz „**Ustawienia kotła** → **Minimalne obroty wentylatora**”) po osiągnięciu zadanej temperatury wody grzewczej. Obroty wentylatora ustawiane są w przedziale od 10 do 100%.

### 2. MINIMALNE OBROTY WENTYLATORA

2. MINIMALNE OBROTY  
WENTYLATORA 10 %

W tym menu użytkownik nastawia minimalne obroty wentylatora, które zostaną ustawione po osiągnięciu zadanej temperatury wody grzewczej. Minimalne obroty wentylatora ustawiane są w przedziale od 0 do 30%.

## D. USTAWIENIA CZASU

D. USTAWIENIA  
CZASU

### 1. NASTAWA ZEGARA

1. NASTAWA ZEGARA  
11:23

W tym menu użytkownik ustawia aktualny czas. Nastawa ta jest wymagana dla poprawnej pracy funkcji obniżania temperatury w danym przedziale czasowym. Brak nastawy czasu monitorowany jest na wyświetlaczu LCD dopóki nie zostanie ponownie ustawiony.

### 2. CZAS ROZPOCZĘCIA OBNIŻANIA (1 i 2)

2. CZAS ROZPOCZECIA  
OBNIZ.(1) 00:00

4. CZAS ROZPOCZECIA  
OBNIZ.(2) 00:00

W tym menu użytkownik ustawia czas rozpoczęcia pierwszego (drugiego) obniżenia temperatury. Funkcja ta jest powiązana z wartością obniżenia temperatury (patrz „**Ustawienia temperatur** → **Wartość obniżenia temperatury (1 lub 2)**”).

### 3. CZAS ZAKOŃCZENIA OBNIŻANIA (1 i 2)

3. CZAS ZAKONCZENIA  
OBNIZ.(1) 00:00

5. CZAS ZAKONCZENIA  
OBNIZ.(2) 00:00

W tym menu użytkownik ustawia czas zakończenia pierwszego (drugiego) obniżenia temperatury. Funkcja ta jest powiązana z wartością obniżenia temperatury (patrz „**Ustawienia temperatur** → **Wartość obniżenia temperatury (1 lub 2)**”).



#### 4. POKAZUJ AKTUALNY CZAS

6. POKAZUJ AKTUALNY CZAS	Tak
-----------------------------	-----

W tym menu użytkownik ustawia czy aktualny czas ma być pokazywany na wyświetlaczu czy nie. Czas pokazywany jest tylko w funkcja „**PRACA AUTOMATYCZNA**”. Dezaktywacja pokazywania czasu nie spowoduje wyłączenia monitorowania informacji o ustawienie aktualnego czasu. Wystąpienie stanu awaryjnego spowoduje zablokowanie wyświetlania czasu, aż do zaniku zdarzenia awaryjnego (ochrona kotła, awaria czujnika CO itp.).

#### E. USTAWIENIA REGULATORA

E. USTAWIENIA REGULATORA
-----------------------------

##### 1. STEROWANIE KOTŁA

1. STEROWANIE KOTŁA	Podajnik
------------------------	----------

W tym użytkownik ustawia tryb sterowania kotła. Możliwe jest ustawienie trybu pracy z podajnikiem (**Podajnik**) lub w sytuacjach awaryjnych zmianę tego trybu na tradycyjny zasyp (**Zasyp**). Zmiany można dokonać jedynie podczas funkcji „**STOP**”. W funkcji „**ROZPALANIE/PRACA RĘCZNA**” oraz „**PRACA AUTOMATYCZNA**” zmiana trybu jest zablokowana i zostaje wyświetlony znaczek „!” przed parametrem.

## **2. USTAWIENIA JĘZYKA**

2. USTAWIENIE JEZYKA  
polski

W menu tym użytkownik ustawia język interfejsu sterownika. Dostępne są następujące języki: polski, angielski, niemiecki, rosyjski, słowacki.

## **3. NASTAWY FABRYCZNE**

3. NASTAWY FABRYCZNE  
OK-TAK ESC-NIE

W menu tym użytkownik może przywrócić wszystkie nastawy producenta. Aby przywrócić nastawy fabryczne należy postępować zgodnie z informacjami pokazywanymi na wyświetlaczu LCD. Po uaktywnieniu przywrócenia ustawień fabrycznych sterownik po chwili automatycznie się zrestartuje.

## NOTATKI UŻYTKOWNIKA

### ➤ USTAWIENIA TEMPERATUR (A)

NR FUNKCJI	NAZWA PARAMETRU	JEDNOSTKA NASTAWY	ZAKRES NASTAWY	NASTAWA UŻYTKOWNIKA
1	TEMPERATURA WODY GRZEWCZEJ	°C	35 - 85	
2	WARTOŚĆ OBNIŻENIA TEMPERATURY (1)	°C	0 - 60	
3	WARTOŚĆ OBNIŻENIA TEMPERATURY (2)	°C	0 - 60	
4	TEMPERATURA ZAŁĄCZENIA POMPY CO	°C	20 - 60	
5	TEMPERATURA WYGASZANIA KOTŁA	°C	1 - 20	
6	OCHRONA KOTŁA (PRZEGRZANIE)	°C	40 - 90	
7	PRACA KOTŁA	---	Zima/Lato	

### ➤ USTAWIENIA ZBIORNIKA CWU (B)

NR FUNKCJI	NAZWA PARAMETRU	JEDNOSTKA NASTAWY	ZAKRES NASTAWY	NASTAWA UŻYTKOWNIKA
1	TEMPERATURA ZBIORNIKA CWU	°C	20 - 80	
2	NADWYŻKA TEMPERATURY CWU	°C	5 - 20	
3	PRIORYTET CWU	---	Tak/Nie	
4	CZAS PRACY POMPY CYRULACYJNEJ	minuty	0 - 60	
5	CZAS POSTOJU POMPY CYRKULACYJNEJ	minuty	0 - 600	

**➤ USTAWIENIA KOTŁA (C) (Tryb podawania)**

<b>NR FUNKCJI</b>	<b>NAZWA PARAMETRU</b>	<b>JEDNOSTKA NASTAWY</b>	<b>ZAKRES NASTAWY</b>	<b>NASTAWA UŻYTKOWNIKA</b>
1	OBROTY WENTYLATORA	%	10 - 100	
2	IŁOŚĆ PODAWANEGO WĘGLA	%	1 - 100	
3	CZAS CYKLU PRACY	sekundy	30 - 600	
4	CZAS CYKLU PODTRZYMANIA	minuty	1 - 250	
5	CZAS WYBIEGU WENTYLATORA	sekundy	0 - 250	
6	CZAS PRZEDMUCHU WENTYLATORA	sekundy	0 - 250	
7	MAKSYMALNA TEMPERATURA PODAJNIKA	°C	wył. - 100	
8	POMIAR TEMPERATURY PODAJNIKA	---	---	

**➤ USTAWIENIA KOTŁA (C) (Tryb zasypu)**

<b>NR FUNKCJI</b>	<b>NAZWA PARAMETRU</b>	<b>JEDNOSTKA NASTAWY</b>	<b>ZAKRES NASTAWY</b>	<b>NASTAWA UŻYTKOWNIKA</b>
1	OBROTY WENTYLATORA	%	10 - 100	
2	MINIMALNE OBROTY WENTYLATORA	%	0 - 30	

**➤ USTAWIENIA CZASU (D)**

<b>NR FUNKCJI</b>	<b>NAZWA PARAMETRU</b>	<b>JEDNOSTKA NASTAWY</b>	<b>ZAKRES NASTAWY</b>	<b>NASTAWA UŻYTKOWNIKA</b>
1	NASTAWA ZEGARA	godziny/minuty	0:00 – 23:59	
2	CZAS ROZPOCZĘCIA OBNIŻANIA (1)	godziny/minuty	0:00 – 23:59	
3	CZAS ZAKOŃCZENIA OBNIŻANIA (1)	godziny/minuty	0:00 – 23:59	
4	CZAS ROZPOCZĘCIA OBNIŻANIA (2)	godziny/minuty	0:00 – 23:59	
5	CZAS ZAKOŃCZENIA OBNIŻANIA (2)	godziny/minuty	0:00 – 23:59	
6	POKAZUJ AKTUALNY CZAS	---	TAK/NIE	

**➤ USTAWIENIA REGULATORA (E)**

<b>NR FUNKCJI</b>	<b>NAZWA PARAMETRU</b>	<b>JEDNOSTKA NASTAWY</b>	<b>ZAKRES NASTAWY</b>	<b>NASTAWA UŻYTKOWNIKA</b>
1	STEROWANIE KOTŁA	---	Podajnik/ Zasyp	
2	USTAWIENIA JĘZYKA	---	polski/ angielski/ niemiecki/ rosyjski/ słowacki	
3	NASTAWY FABRYCZNE	---	Tak/Nie	